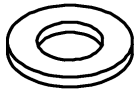

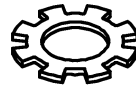


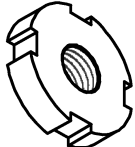

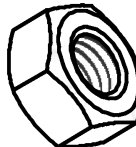

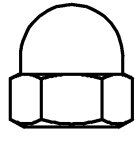

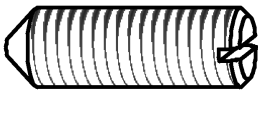

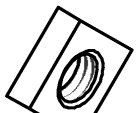

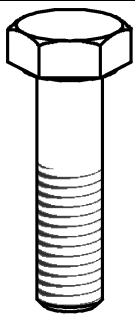
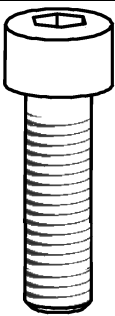
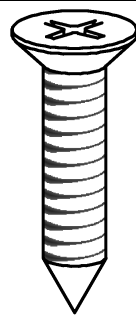
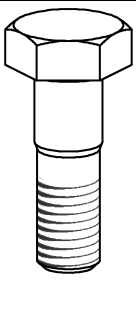
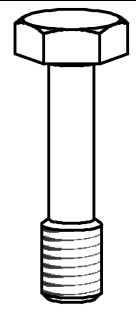
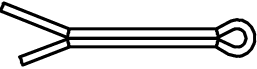
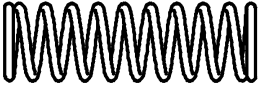
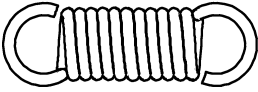



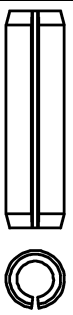
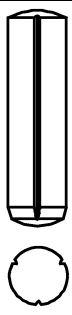
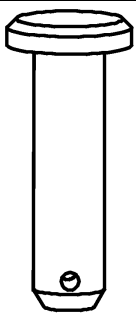
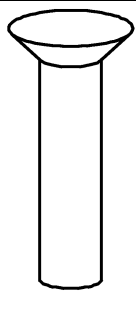




Tragen Sie für die dargestellten Teile die Normbezeichnungen und ein Beispiel aus Ihrem Berufsfeld ein.



Lösungsvorschläge

				
Scheibe DIN 125 - A.....	Federring DIN 128 - A.....	Zahnscheibe.....	Sicherungsring für Welle...	Sicherungsring für Bohrung...
				
Nutmutter.....	Flügelmutter.....	Sechskantmutter.....	Kronenmutter.....	Hutmutter.....
				
Linsen-Blechschaube.....	Gewindestift mit Schlitz....	Sechskantmutter mit Sicherungselement.....	Vierkantmutter.....	SKM mit Bund.....
				
Sechskantschraube.....	Zylinderschraube mit Innensechskant.....	Senkblechschaube mit Kreuzschlitz.....	Passschraube.....	Dünnschaftschraube..... ähnlich: Dehnschraube.....
				
Splint.....	Druckfeder.....	Zugfeder.....	Scheibenfeder.....	Passfeder.....
				
Zylinderstift m6.....	Spannstift / Spannhülse.....	Zylinderkerbstift.....	Bolzen mit Kopf und Splintloch.....	Senkniet.....