



Stellen Sie das Thema Schraubenverbindungen plakativ dar.

Berücksichtigen Sie die folgenden Begriffe:

Schraubenarten:

Maschinenschrauben

Blechschauben

Passschrauben

Dehnschrauben

...

Gewindearten

Schraubensicherungen

kraftschlüssig

formschlüssig

stoffschlüssig

...

Schraubenkopf:

Sechskant

Innensechskant

Torx

Kronen

...

Festigkeitsklassen

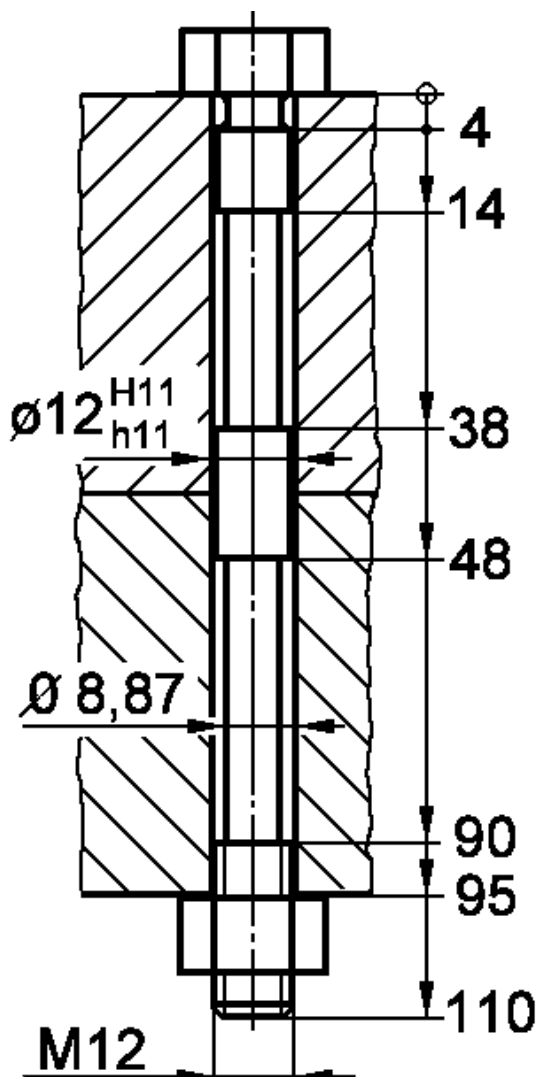
Muttern

Sechskantmuttern

Kronenmuttern

Nutmuttern

...



Die Plakate werden anschließend prämiert.