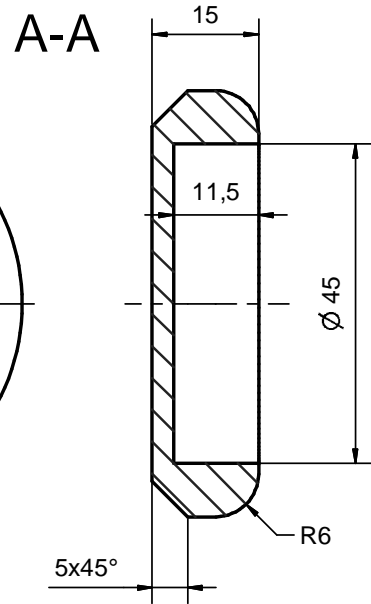
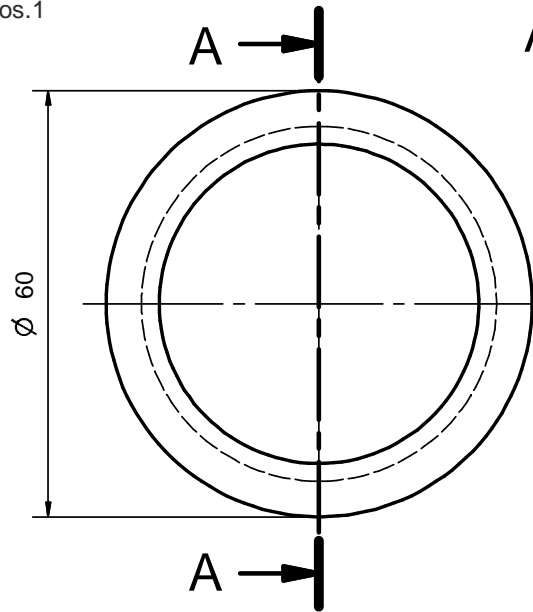
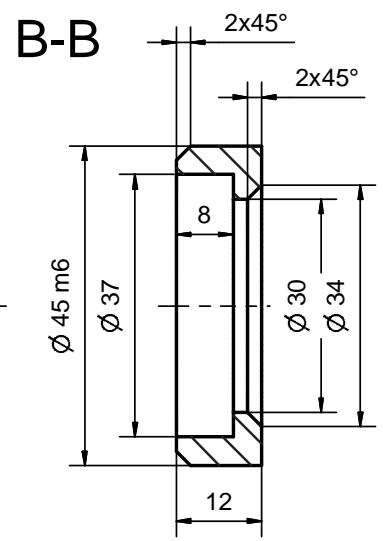
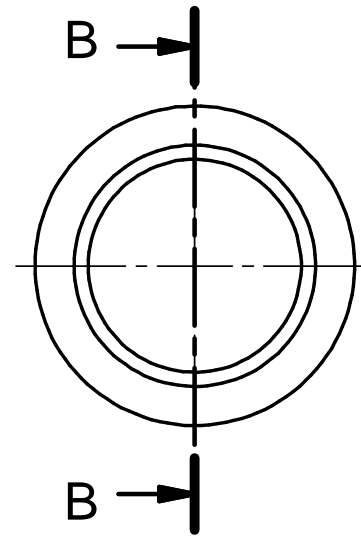


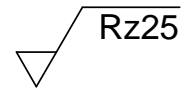
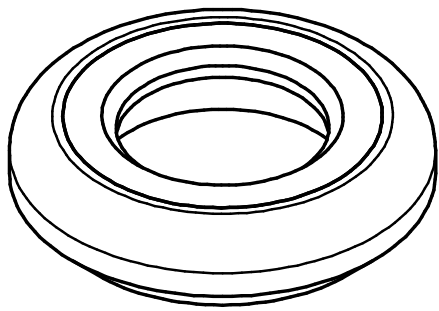
Pos.1



Pos. 2



Pos.2 in Pos.1 einpassen



				Zul.Abw.	Oberfläche	Maßstab: 1 : 1	Pos. Nr.: 1 u. 2
				DIN ISO 2768- m	DIN ISO 1302	Werkstoff: Rohteil:	
				Datum	Name	Einsatz u. Aufnahme	
				Bearb. 16.01.2007	B.Kumpf		
				Gepr.			
				Norm			
				Gewerbeschule Lörrach		Flaschenöffner	
						1	
						A4	
Status	Änderungen	Datum	Name	B.Kumpf GWS-Lörrach 07621/429-311 B.Kumpf@gws-loerrach.de			