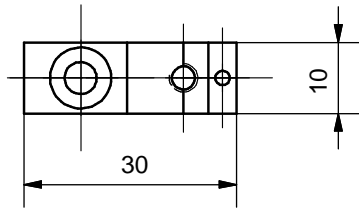
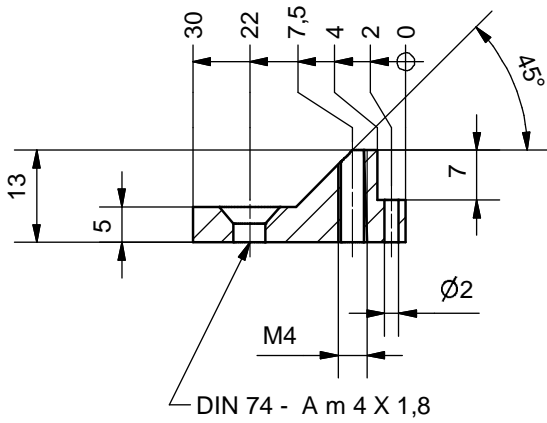
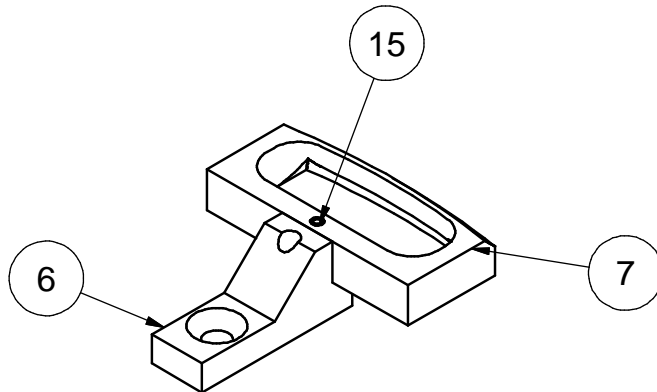
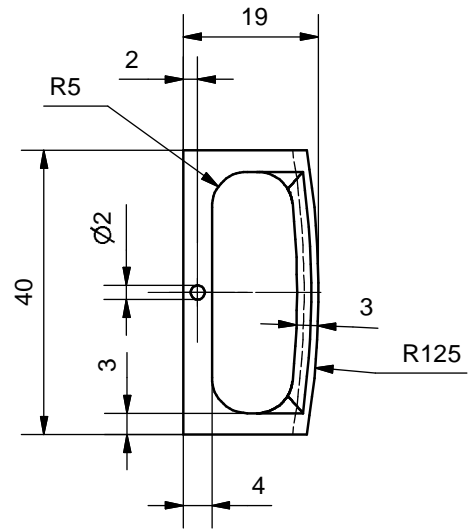
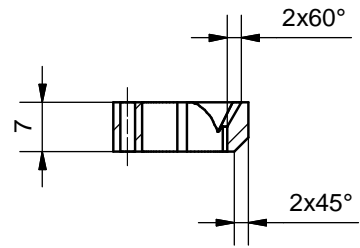


Pos. 6 Kupplungshalter



Pos. 7 Kupplungsöse



Stückliste

Pos	Anz	BAUTEILNUMMER	BEZEICHNUNG	MATERIAL
15	1	ISO 8752 - 2 x 10	Spannstift	
7	1		Kupplungsöse	Aluminium
6	1		Kupplungshalter	Aluminium

Allgemeintoleranzen
nach DIN 2768m

			Datum	Name	TG-Zug
		Gezeichnet	26.05.2008	U. Rapp	
		Kontrolliert		J. Sperling	
		Norm			
					Kupplung_Unterbau
					1
Status	Änderungen	Datum	Name		A4