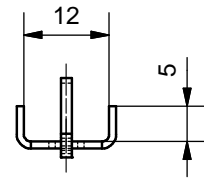
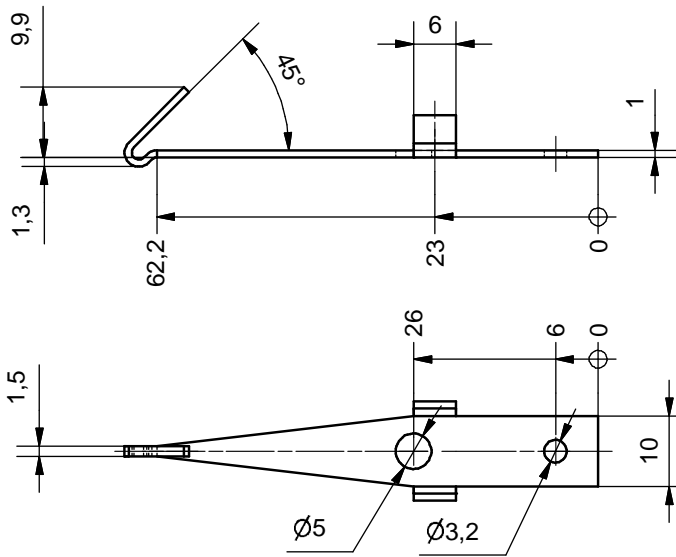
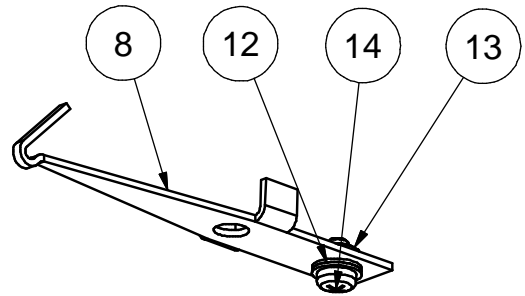


Pos. 8 Kupplungshaken

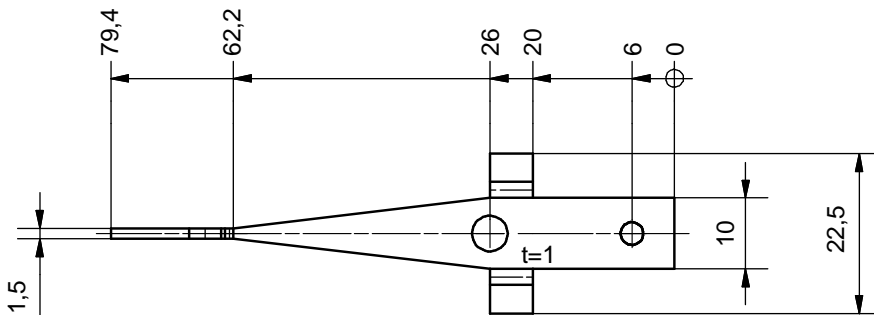
unbemaßte Radien R1 (innen)



Kupplungshaken mit Gegengewicht



Abwicklung



Stückliste

OBJE	ANZA	BAUTEILNUMMER	BEZEICHNUNG	MATERIAL
14	1	ISO 7045 M3 x 5 - 4.8 - H	Flachkopfschraube	
13	1	ISO 4035 - M3	Sechskantmutter	
12	2	DIN 125 - A 3.2	Scheibe	
8	1	Kupplungshaken		CuZn

Allgemeintoleranzen nach DIN 2768m

			Datum	Name	TG-Zug
		Gezeichnet	26.05.2008	U. Rapp	
		Kontrolliert		J. Sperling	
		Norm			
					Kupplungshaken
					1
					A4
Status	Änderungen	Datum	Name		