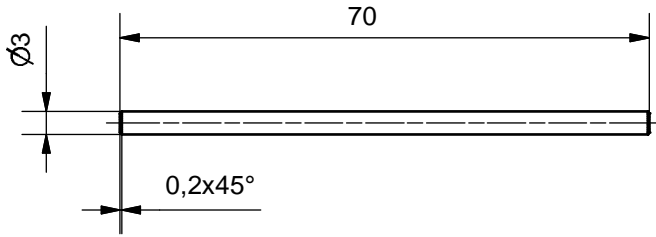
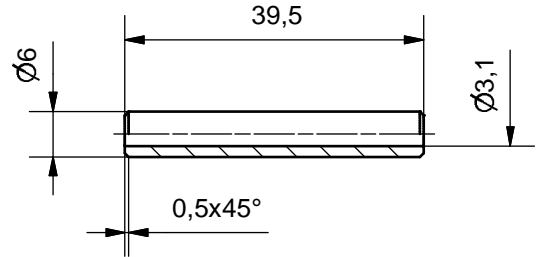


Pos.3 Achse

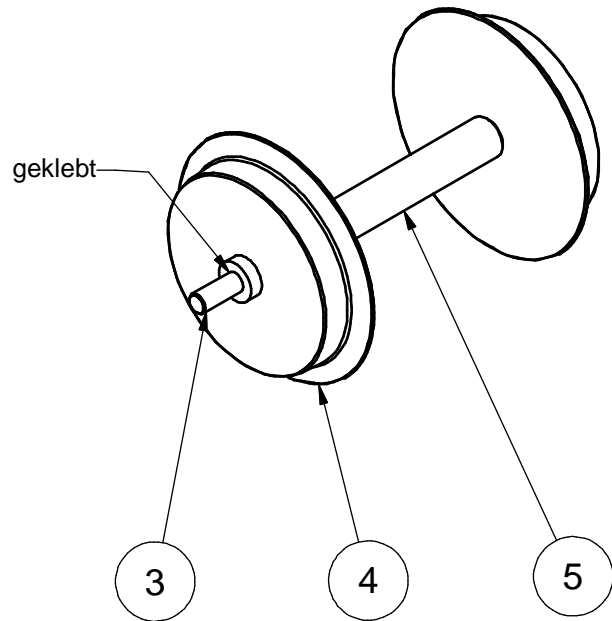
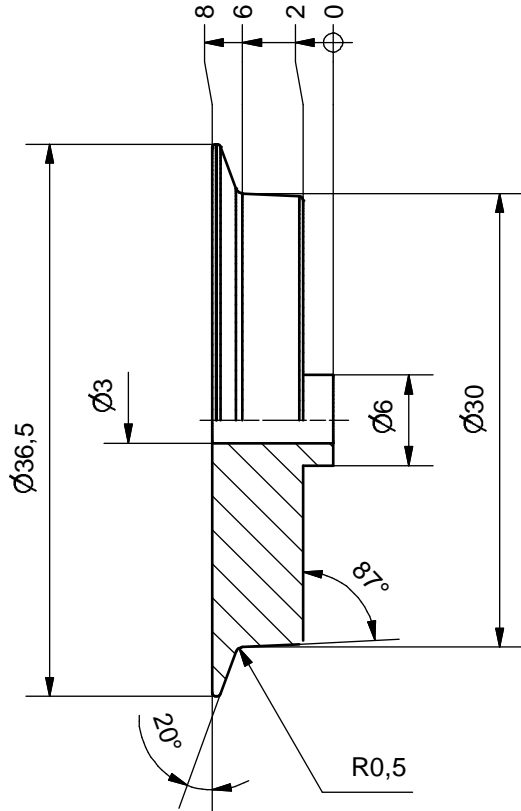


Pos. 5 Distanzhülse



Pos. 4 Rad (M 2:1)

unbemaßte Radien R0,25



Stückliste

Pos	Anz	BAUTEILNUMMER	BEZEICHNUNG	MATERIAL
5	1		Distanzhülse	Messing
4	2		Rad	Kunststoff
3	1		Achse	Stahl

				Datum		Name	
				Gezeichnet 05.11.2006		U. Rapp	
				Kontrolliert		J. Sperling	
				Norm			
						TG-Zug	
				Radsatz			
				1			
				A4			
Status	Änderungen	Datum	Name				