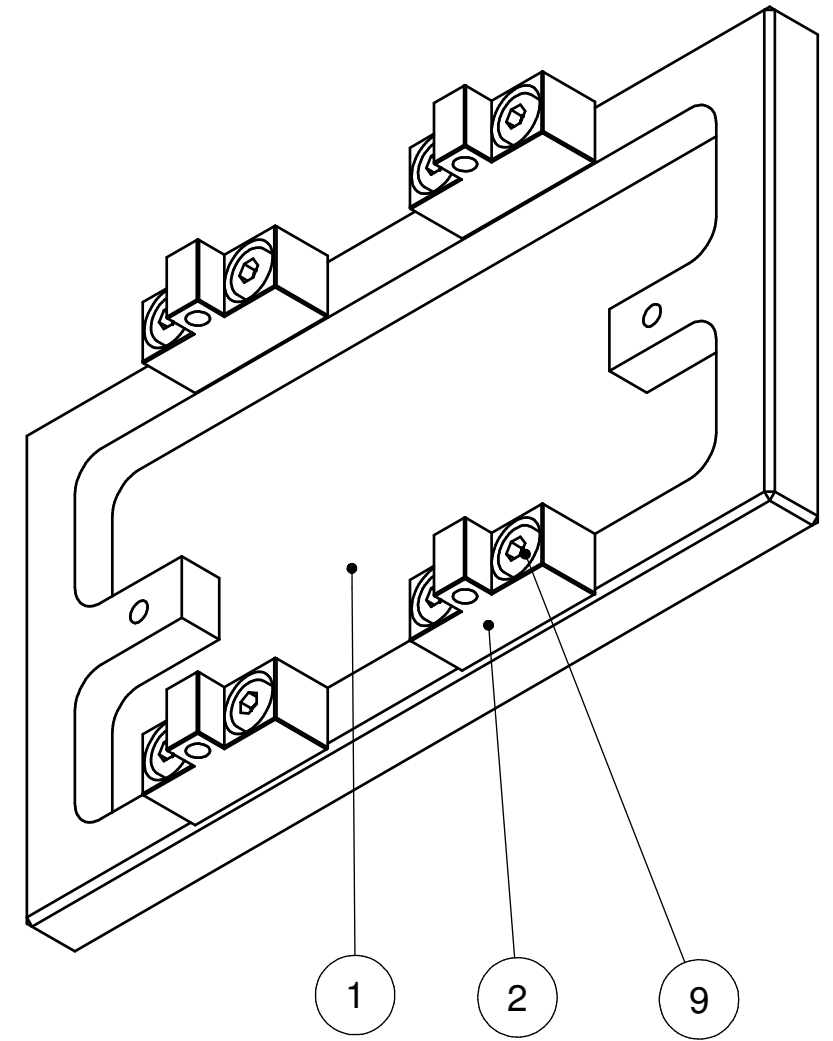
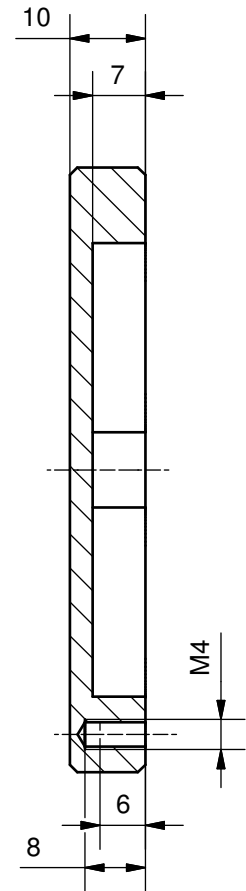
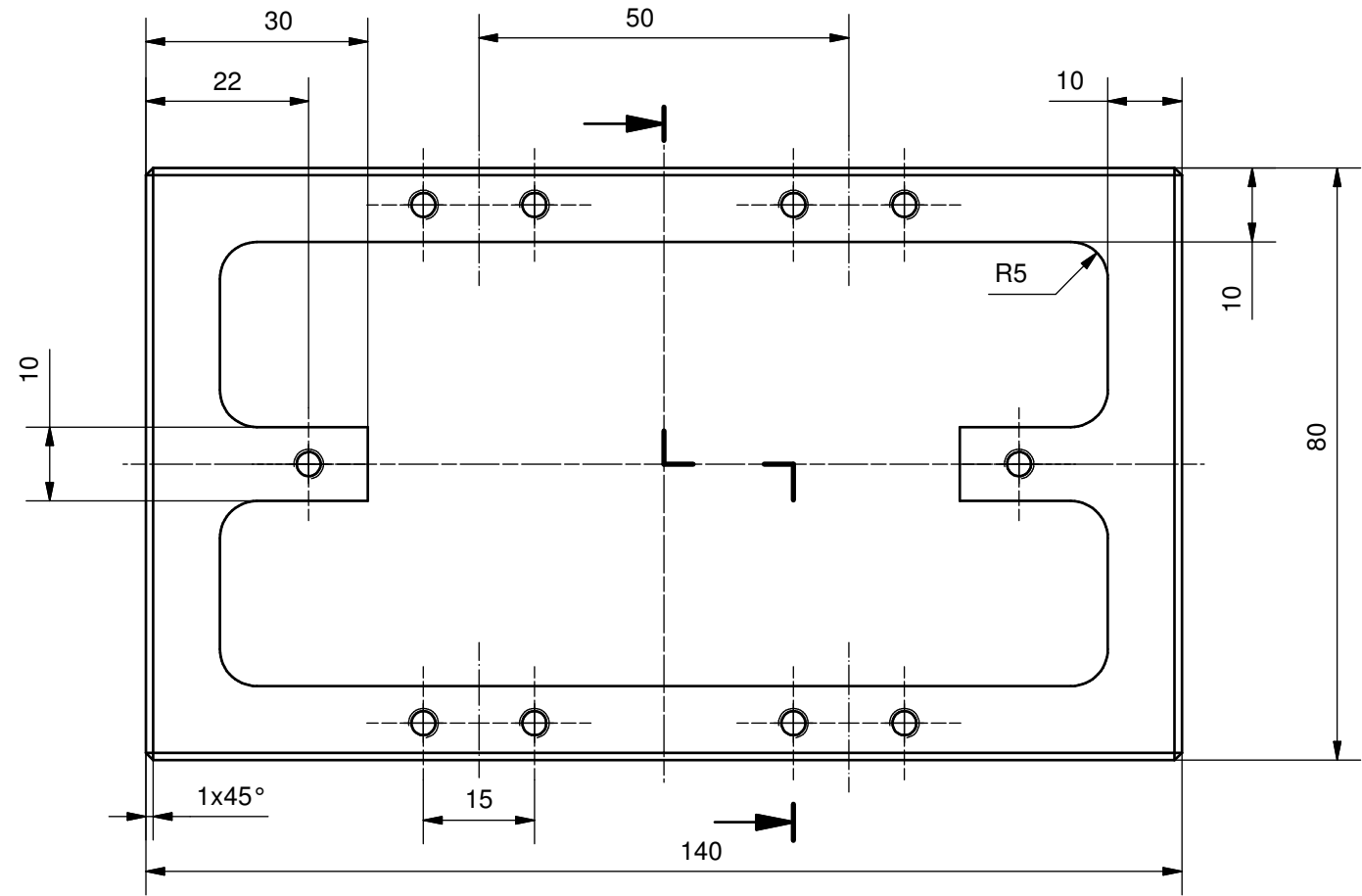
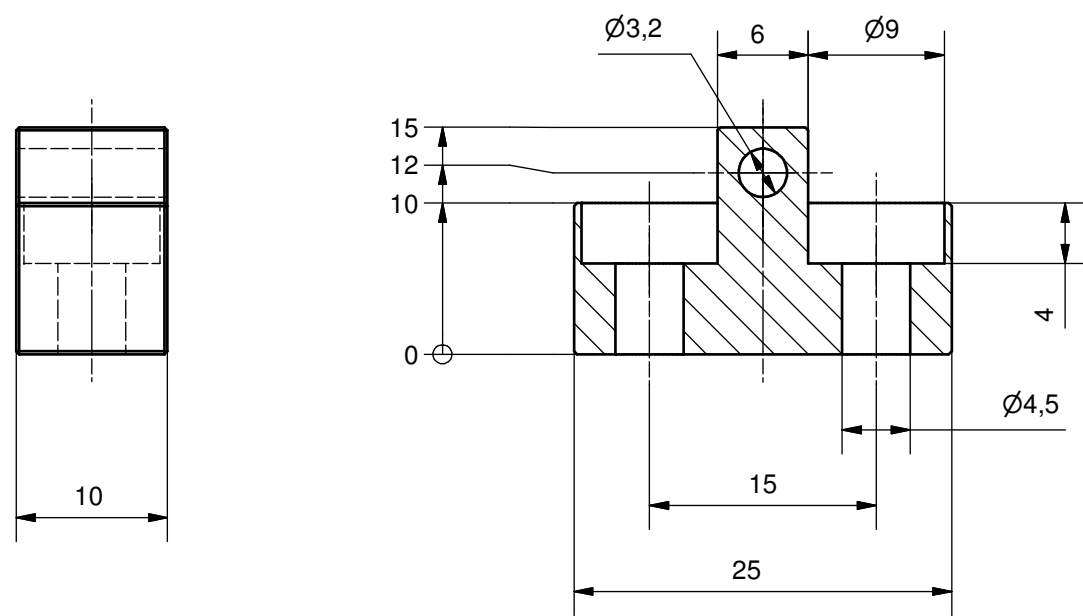


Pos.1 Rahmen



Pos.2 Achslager (M 2:1)



Stückliste					
Pos	Anz	Bauteilnummer	Bezeichnung	Werkstoff	
9	8	ISO 4762 - M4 x 12	Innensechskantschraube	5.8	
2	4		Achslager	Al	
1	1		Rahmen	St	
Allgemeintoleranzen nach DIN 2768m					
			TG-Zug		
		Datum			Name
		Gezeichnet			02.11.2010 U. Rapp
		Kontrolliert	J. Sperling		
		Norm			
			Rahmenbaugruppe		
			1		
			A3		
Status	Änderungen	Datum	Name		