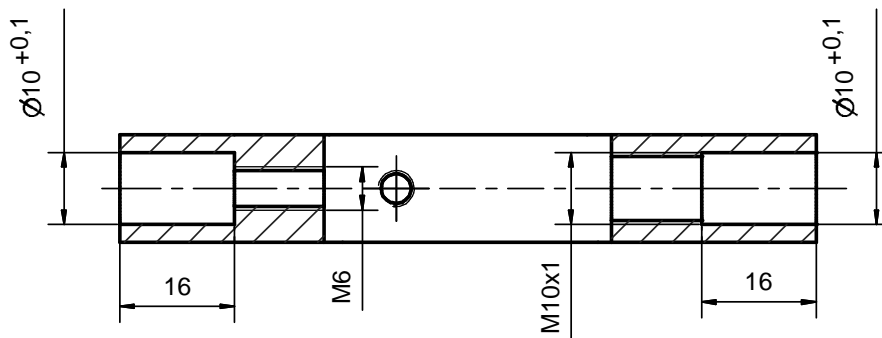
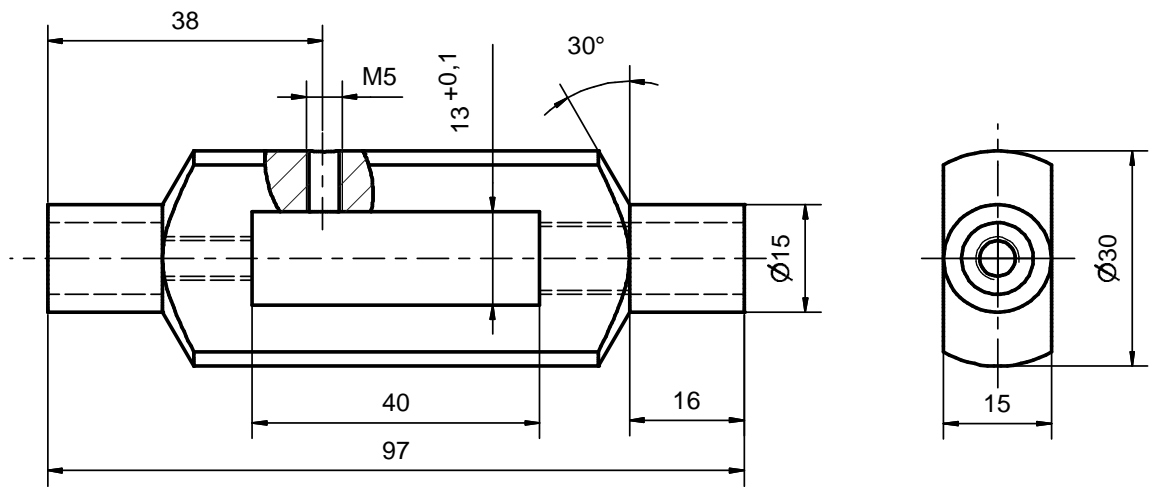


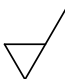
6	1	Gewindesttift	DIN 551-5.8		
5	1	Verstellbacke	DIN 1014	C60	4 Kt 16 x 31 lg
4	1	Festbacke	DIN 1014	C60	4 Kt 16 x 21 lg
3	1	Verstellknebel	DIN 668	9SMnPb28k	Rd 12 x 126 lg
2	1	Feststellknebel	DIN 668	9SMnPb28k	Rd 12 x 126 lg
1	1	Grundkörper	DIN 1013	9SMnPb28k	Rd 30 x 100 lg
Pos.	Stück	Benennung	Normblatt	Werkstoff	Halbzeug

### Stückliste

				Zul.Abw.	Oberfläche	Maßstab:	Pos. Nr.:
				DIN ISO 2768-	DIN ISO 1302	Werkstoff:	
						Rohteil:	
				Datum	Name		
				Bearb.	06.02.2008	B.Kumpf	
				Gepr.			
				Norm			
				Gewerbeschule Lörrach		Verstellbares Windeisen	1
							A4
Status	Änderungen	Datum	Name	B.Kumpf GWS-Lörrach 07621/429 -311 B.Kumpf@gws-loerrach.de			

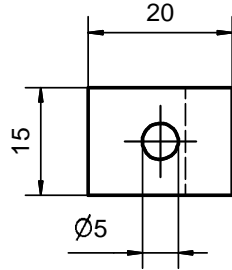
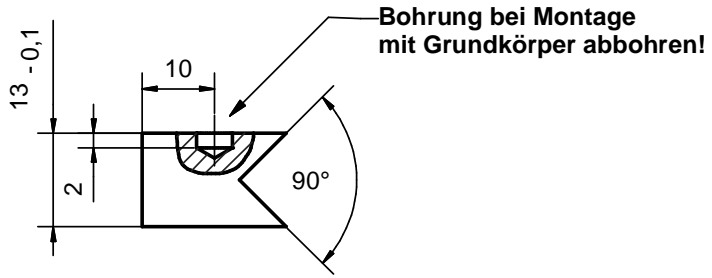
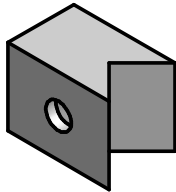
Pos. 1



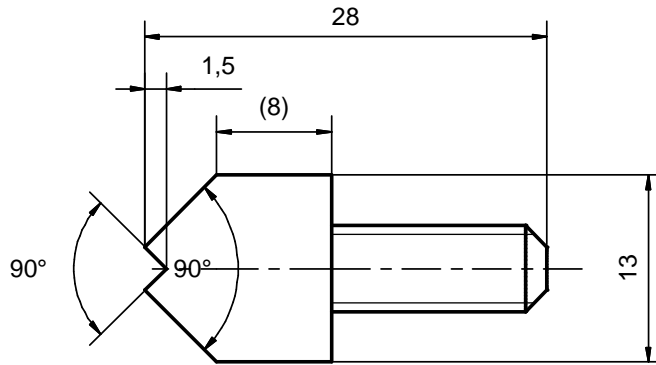
 Rz25

				Zul.Abw.	Oberfläche	Maßstab: 1:1	Pos. Nr.: 1
				DIN ISO 2768- m	DIN ISO 1302	Werkstoff: 9SMnPb28k	Rohteil: Rd 30 x 100 lg DIN 1013
				Datum	Name	<h1>Grundkörper</h1>	
				Bearb. 05.02.2008	B.Kumpf		
				Gepr.			
				Norm			
				Gewerbeschule Lörrach		Verstellbares Windeisen	
						<b>1</b>	
						A4	
Status	Änderungen	Datum	Name	B.Kumpf GWS-Lörrach 07621/429 -311 B.Kumpf@gws-loerrach.de			

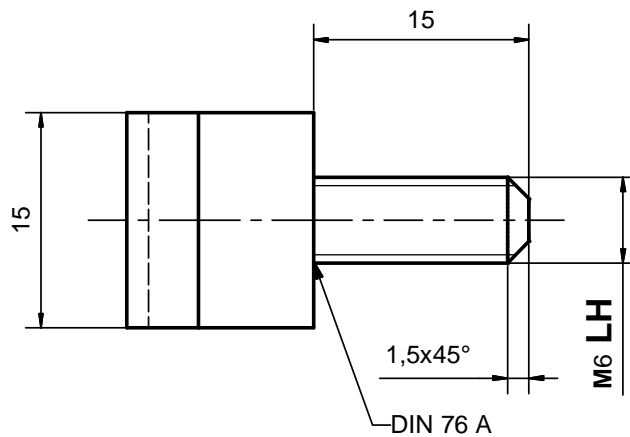
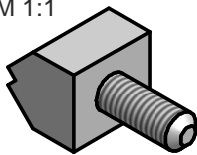
Pos.4



Pos.5 M 2:1

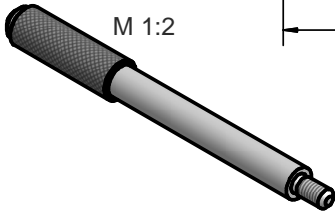
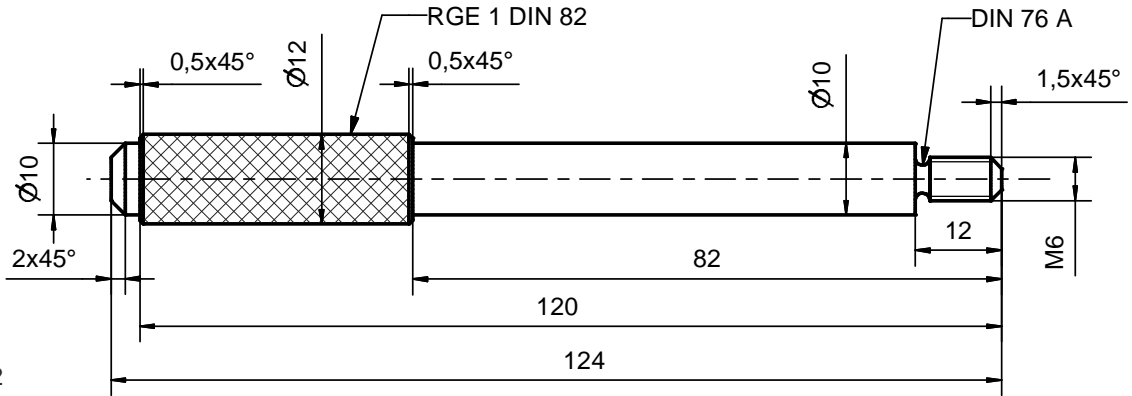


M 1:1

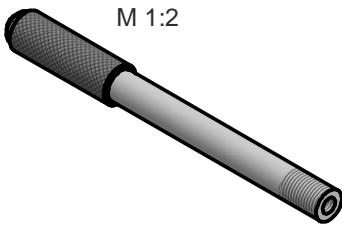
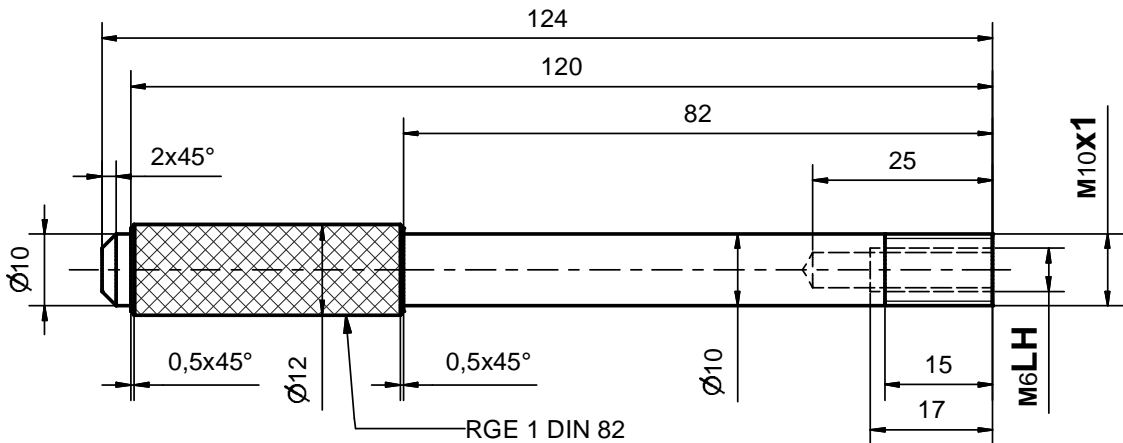


				Zul.Abw.	Oberfläche	Maßstab: 1:1	Pos. Nr.: 4 + 5
				DIN ISO 2768- m	DIN ISO 1302	Werkstoff: C60	
						Rohteil: 4Kt 16 x 31lg DIN 1014	
				Datum	Name	<b>Festbacke + Verstellbacke</b>	
				Bearb. 06.02.2008	B.Kumpf		
				Gepr.			
				Norm			
				Gewerbeschule Lörrach		Verstellbares Windeisen	<b>1</b>
							A4
Status	Änderungen	Datum	Name	B.Kumpf GWS-Lörrach 07621/429 -311 B.Kumpf@gws-loerrach.de			

Pos. 2



Pos.3



				Zul.Abw.	Oberfläche	Maßstab:	Pos. Nr.: 2 + 3
				DIN ISO 2768- m	DIN ISO 1302	Werkstoff: 9SMnPb28k	
						Rohteil: Rd 12 x 126 lg	
				Datum	Name	<b>Feststellknebel + Verstellknebel</b>	
				Bearb. 05.02.2008	B.Kumpf		
				Gepr.			
				Norm			
				Gewerbeschule Lörrach		Verstellbares Windeisen	
						<b>1</b>	
						A4	
Status	Änderungen	Datum	Name	B.Kumpf GWS-Lörrach 07621/429 -311 B.Kumpf@gws-loerrach.de			