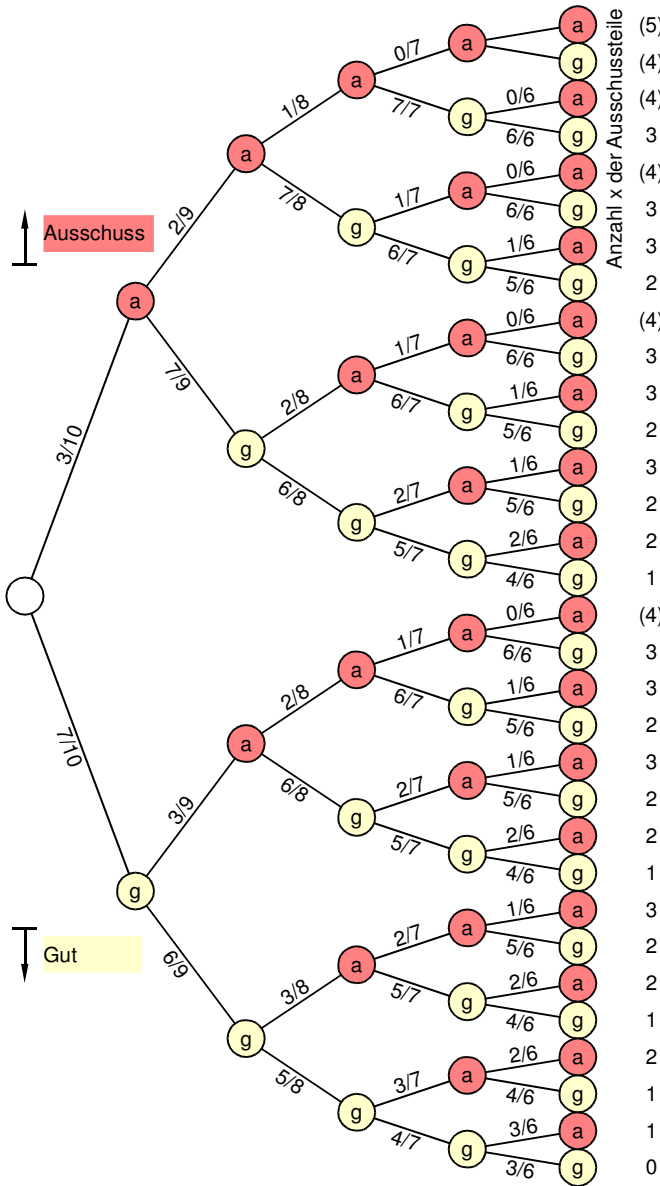


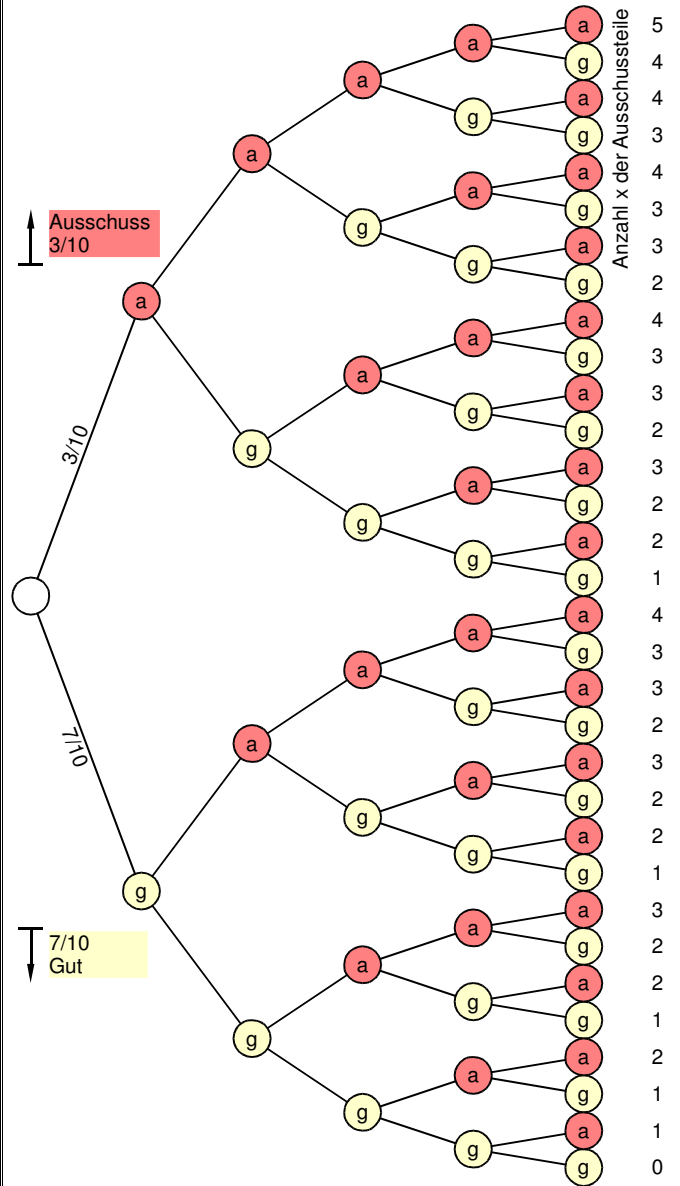
# Wahrscheinlichkeiten im Smarties-Versuch

Wie groß ist die Wahrscheinlichkeit  $P(x)$ , aus  $N=10$  Teilen mit  $d=3$  Ausschussteilen in  $n=5$  Zügen zufällig  $x=0; 1; \dots$  Ausschussteile zu entnehmen?

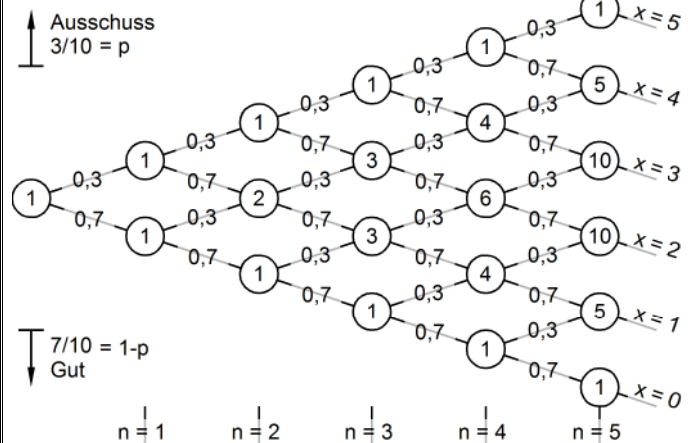
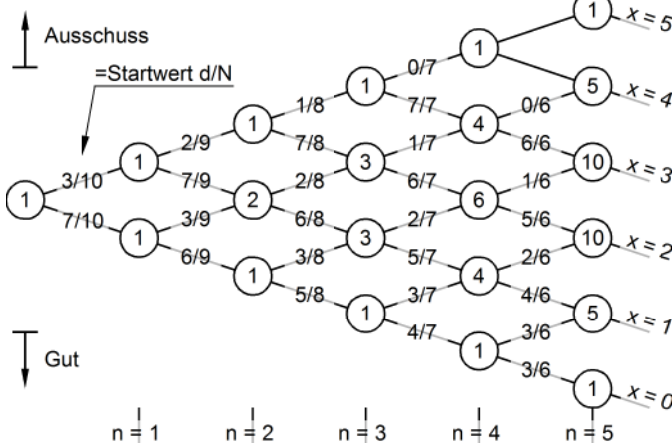
## Hypergeometrische Verteilung (ohne Zurücklegen)



## Binomiale Verteilung (mit Zurücklegen)



## Verkürzter W-Baum



## Tabellenkalkulation

$P(x)=\text{HYPGEOMVERT}(x=...; n=5; d=3; N=10)$

$P(x)=\text{BINOMVERT}(x=..., n=5; p=0,3; 0)$