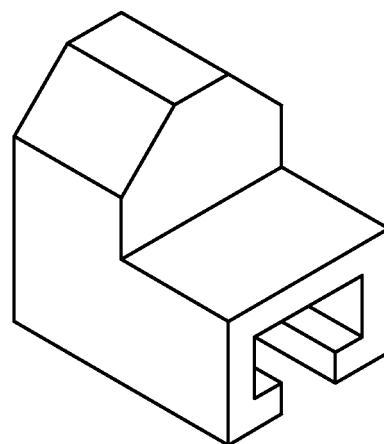
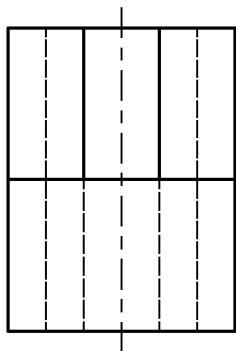
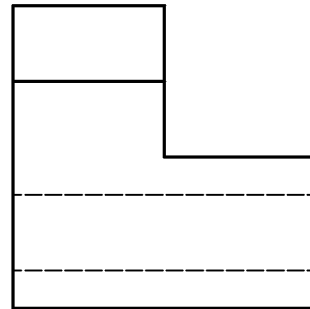
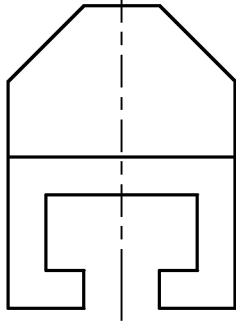




Bemaßen Sie das Werkstück.

(Maßstab 1:1)





Lösungsvorschläge:

(Maßstab 1:1)

